



风压差开关 B-DPS400

用于过滤网检测或风机启停控制

概述/用途

应用于监视风道中过滤网、风机和空气流的状态。该产品还可根据现场需要，直观的旋转设定旋钮到所需检测的压力值，并保证压力测量值的准确度。

技术指标

最大压力限制：10KPa	开关频率：6次/分钟
压力介质：空气，非易燃和非腐蚀性气体。	开关频率：±2%
压口连接：2个塑料导管，直径6mm。	材质：主开关体PC，封盖PC，
开关容量：1.5A, (0.4A)/250Vac	膜片硅胶，银触点
电气触点：SPDT	
允许工作温度：-20°C...+85°C	
允许存放温度：-40°C...+85°C	
电气连接：AMP 接头或螺丝端子膜	
材料：硅	
导管口：CM=M20 x 1.5	
保护级：IP54	

常用订货型号一览

型号	量程范围	回差
•B-DPS400.300	20-300PA	10PA
•B-DPS400.500	50-500PA	20PA
•B-DPS400.1000	100-1000PA	100PA
•B-DPS400.2500	250-2500PA	150PA

外形尺寸图

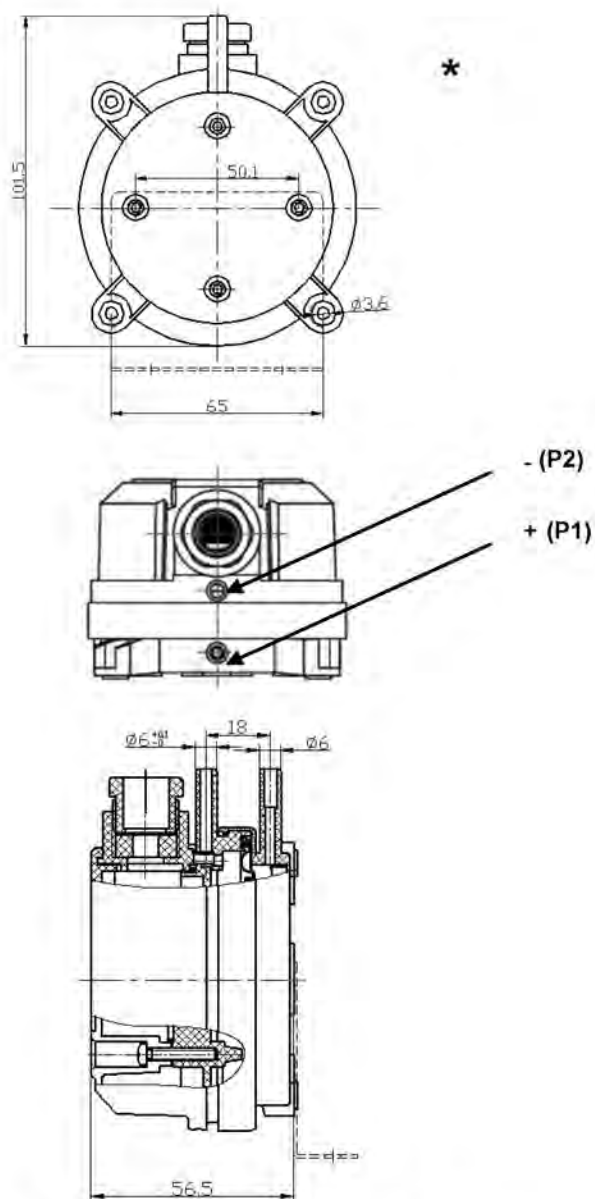


图 1. B-DPS400系列压差开关尺图

P1 = 高气压

P2 = 低气压

*只需两个螺丝用于安装！

附件

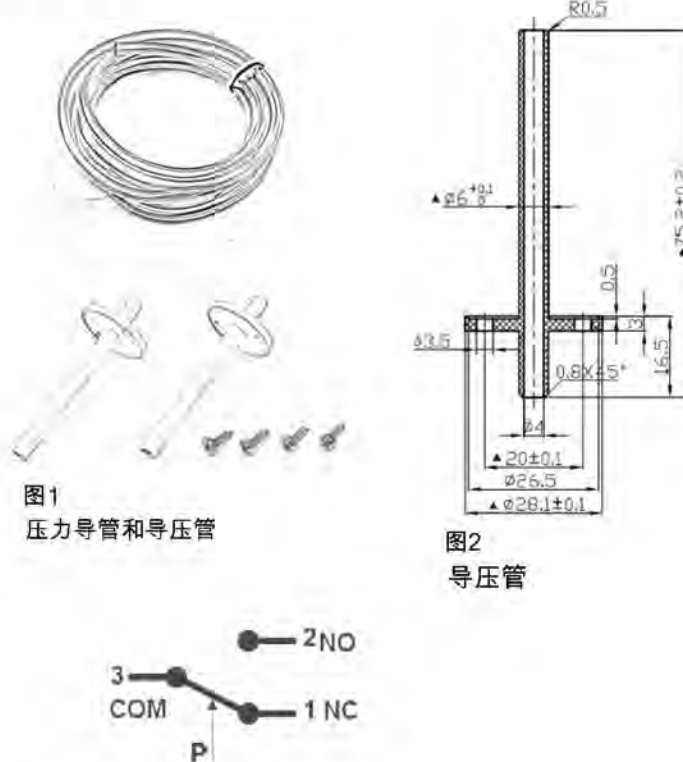


图1
压力导管和导压管

图2
导压管

图3
电气连接方式